

Optikai Hálózatok

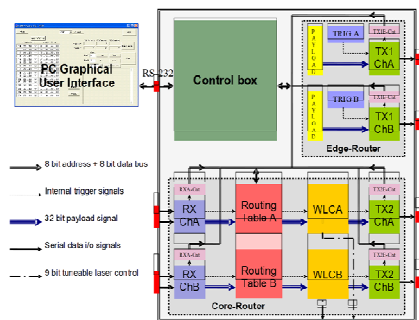
Villamosmérnöki szak, MSC képzés mellékspecializáció

Célkitűzés

A korszerű hírközlési feladatok megvalósítása manapság már elképzelhetetlen optikai átvitel alkalmazása nélkül. Napjaink nagysebességű kommunikációs rendszerei (szélessávú internet, mobil távközlés, LTE, digitális tartalomszolgáltatás, stb.) mögött mindig megtalálható valamilyen formában az optikai hálózat. Mindezek miatt valamennyi villamosmérnök számára hasznos és fontos a fényt használó átviteli hálózatok eszköz- és rendszerszintű ismerete. A specializáció célkitűzése a modern fénytávközlő eszközök, rendszerek és hálózatok működési és tervezési kérdéseinek alkalmazásszintű megismertetése.

Megszerezhető ismeretek

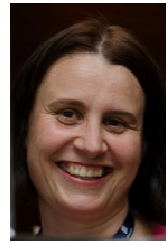
- A modern fénytávközlő eszközök és rendszerek működési és tervezési kérdéseinek alkalmazásszintű ismerete
- Optikai hálózatok fizikai rétegének tervezési feladatai
- Laboratóriumi munka során az optikai mérés technikában szerzett jártasság
- Optikai távközlési eszközök és rendszerek szimulációs lehetőségeinek megismerése



Tárgyak és oktatók

A specializáció három tárgya három különböző szempontból járja körbe az optikai hálózatok területét.

Az **Optikai hálózatok elemei (VIHVMA05)** tárgy bemutatja az optikai átviteli rendszerekben alkalmazott passzív és aktív elemek felépítését, működését és távközlési szempontból fontos karakterisztikáit.



Gerhátné
Dr. Udvary Eszter

A **Fénytvávközlő rendszerek és alkalmazások (VIHVMA06)** című tárgy áttekintést ad az egycsatornás, pont-pont összeköttetéstől a jelen és jövő többscsatornás, nagysebességű gerinchálózatainak felépítéséig, a maghálózattól a hozzáférési hálózatokig, Továbbá olyan speciális területekről is szó esik, mint a Radio over Fibre, a látható fényvel történő kommunikáció és a kábeltelevíziós rendszerek.



Szombathy Csaba

Az **Optikai hálózati architektúrák (VITMMA12)** című tárgy célja az előző két tárgyra alapozva ismertetni az optikai eszközökre épülő optikai hálózatok alaparchitektúráit, működésüket és üzemeltetésük különböző szempontjait.



Dr. Cinkler Tibor

Optikai hálózatok laboratórium (VIHVMB03)

A labormérések során vizsgált eszközök és rendszerek: Távközlési lézer, modulátor, vevő, szálhegesztés, csatlakozó szerelés, optikai erősítők, optikai szűrők, CWDM és DWDM rendszer.



Önálló labor, diploma és TDK témáinkból

Az órarendi tárgyak és laboratóriumi mérések során elsajátított tudással hallgatóinknak lehetőségük nyílik önálló laboratórium és diplomatervezés során, tanszéki és ipari partnerek által kiírt témák részletes kidolgozására.

Modellezés, tervezés

- Optikai eszközök
- Optikai rendszerek és hálózatok

Áramkörtervezés, -építés, -bemérés

- Beltéri helyzet meghatározás és kommunikáció, okos lámpák
- Víz alatti kommunikáció
- Optikai adó és vevő, optikai rendszerek vezérlő áramkörei

Méréstechnika

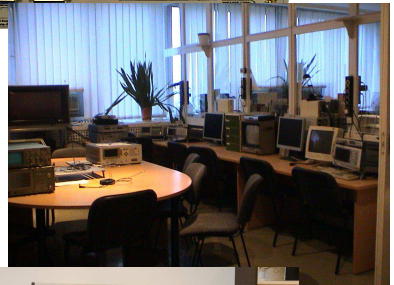
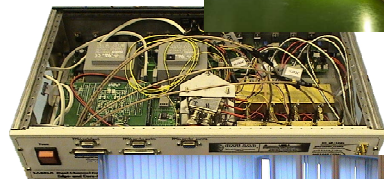
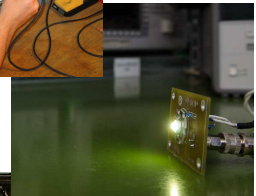
- CWDM, DWDM rendszerek, optikai eszközök
- Mérésvezérlés

Hálózati kérdések

- 5G hálózatok forgalmának FMC átterhelése
- PON hozzáférés optimalizálása
- Útvonalválasztás rugalmas spektrumú optikai hálózatokban
- WDM hálózat konszolidációja
- Optikai átvitel a Future Internetben

Műsorszórás

- DVB-S és -S2 műholdas műsorszóró rendszer összehasonlítása
- Nagyfrekvenciás végerősítők tervezése
- Előerősítő tervezése OFDM-jelekhez



Tanszéki nyílt nap

2015. november 4. és november 25. szerda

- 15:00-kor rövid tájékoztató
 - Utána laborlátogatás és kötetlen beszélgetés az oktatókkal
- Szeretettel várunk minden érdeklődő hallgatót, aki kíváncsi tanszékünk tevékenységének további részleteire.

Elhelyezkedési és gyakornoki lehetőségek

Ma már nem csak a gerinchálózatok épülnek optikai átvitelre, hanem az adatközpontok, a "felhők", a hozzáférési rész, illetve lassan az épületeken belüli összeköttetések is. A mellékspecializáción megszerzett tudással bármely szolgáltatónál, gyártónál, vagy a témával foglalkozó kutatóközpontban el lehet helyezkedni.



További információ:

Gerhátné Dr. Udvary Eszter

Docens, BME-HVT, udvary@mht.bme.hu, 463-3684

www.hvt.bme.hu V1 épület 1111 Budapest, Egrý József utca 18.